

(19)日本国特許庁 (J P)

(12) 公開特許公報 (A) (11)特許出願公開番号

特開2002 - 325729

(P2002 - 325729A)

(43)公開日 平成14年11月12日(2002.11.12)

(51) Int. Cl ⁷	識別記号	F I	ターコード* (参考)
A 6 1 B 1/06		A 6 1 B 1/06	A 2 H 0 4 0
G 0 2 B 23/24		G 0 2 B 23/24	B 4 C 0 6 1
	23/26		B 5 C 0 2 2
H 0 4 N 5/225		H 0 4 N 5/225	C 5 C 0 2 4
	5/238		Z

審査請求 未請求 請求項の数 10 O L (全 17数) 最終頁に続く

(21)出願番号 特願2002 - 42738(P2002 - 42738)

(22)出願日 平成14年2月20日(2002.2.20)

(31)優先権主張番号 特願2001 - 57946(P2001 - 57946)

(32)優先日 平成13年3月2日(2001.3.2)

(33)優先権主張国 日本(JP)

(71)出願人 000000527
旭光学工業株式会社
東京都板橋区前野町2丁目36番9号

(72)発明者 高橋 正
東京都板橋区前野町2丁目36番9号 旭光学
工業株式会社内

(74)代理人 100090169
弁理士 松浦 孝

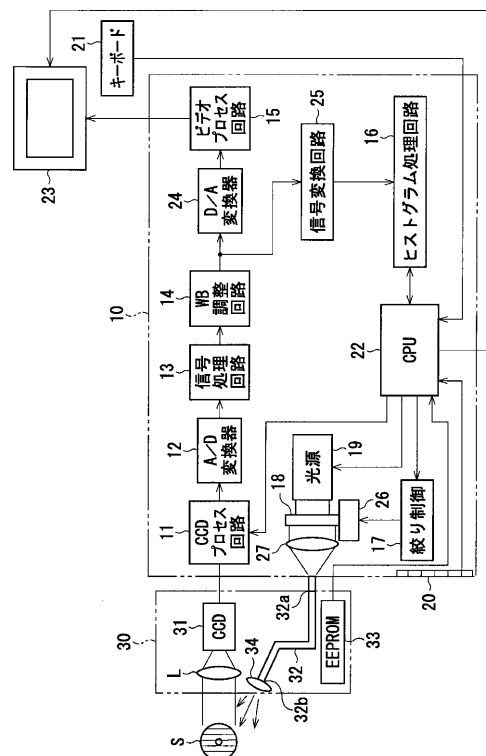
最終頁に続く

(54)【発明の名称】 自動調光機能を備えた電子内視鏡装置

(57)【要約】

【課題】 ハンチング動作を検出して、迅速に通常の絞り駆動動作に回復させる。

【解決手段】 ヒストグラム処理回路 1 6 は画像信号からヒストグラムデータを生成する。CPU 2 2 はヒストグラムデータに基づいて輝度平均値を算出する。操作パネル 2 0 等の操作により参照輝度値を入力する。CPU 2 2 は輝度平均値と参照輝度値の比較をし、輝度平均値と参照輝度値の輝度差を算出する。輝度平均値の方が大きい場合は第 1 のメモリに輝度値差を記憶する。参照輝度値の方が大きい場合は第 2 のメモリに輝度値差を記憶する。所定期間内における第 1 のメモリに記憶された輝度値差の総和 (第 1 の総和) と、第 2 のメモリに記憶された輝度値差の総和 (第 2 の総和) とを算出する。第 1 の総和と第 2 の総和がそれぞれ所定値以上であり、第 1 の総和と第 2 の総和が概ね等しい値のときはハンチング状態とみなす。ハンチング状態のとき、絞り 1 8 は通常より少ない駆動量で移動する。



【特許請求の範囲】

【請求項1】 被写体像が形成される撮像素子を有する電子スコープと、前記電子スコープが着脱自在に接続されるとともに映像を表示するための表示装置が接続され、前記撮像素子から読み出される前記被写体像に応じた画像信号に基づいて映像信号を前記表示装置に出力するプロセッサとを備えた電子内視鏡装置であって、光を放射する光源と、前記電子スコープ内に形成され、前記光源からの光を前記電子スコープの前記プロセッサ側から前記撮像素子のある先端側へ導く光ファイババンドルと、前記光源からの光が入射する前記光ファイババンドルの入射端と前記光源との間に介在し、前記入射端に入射する光量を増減させる絞りと、前記被写体像の明るさを適正な明るさに維持するために所定時間間隔毎に光量調整する光量調整手段を備え、前記光量調整手段が、前記撮像素子から読み出される前記画像信号に基づいて、前記表示装置に表示される前記被写体像の明るさを示す代表輝度値を順次算出する代表輝度値算出手段と、前記代表輝度値が前記被写体像の適正な明るさを示す参照輝度値より大きい第1の輝度状態であるか、前記代表輝度値が前記参照輝度値より小さい第2の輝度状態であるかを順次判別し、前記第1の輝度状態であれば前記絞りの移動方向を前記絞りの閉じる閉塞方向に、前記第2の輝度状態であれば前記絞りの移動方向を前記絞りの開く開放方向に定める絞り移動方向決定手段と、前記代表輝度値と前記参照輝度値との輝度値差を順次検出する輝度値差検出手段と、前記第1の輝度状態であれば前記輝度値差を第1のメモリに順次記憶し、前記第2の輝度状態であれば前記輝度値差を第2のメモリに順次記憶する輝度値差検出結果記憶手段と、最新の前記輝度値差を含む所定の読出期間に、前記第1のメモリおよび前記第2のメモリに記憶された読出期間内輝度値差を読み出し、前記読出期間内輝度値差のうち前記第1のメモリに記憶された前記輝度値差の総和である第1の輝度値差総和と、前記読出期間内輝度値差のうち前記第2のメモリに記憶された前記輝度値差の総和である第2の輝度値差総和とを算出する輝度値差総和算出手段とを有し、前記移動方向決定手段において定められた前記絞りの移動方向と、前記輝度値差検出手段によって検出された前記輝度値差に応じて定められる目標移動量とに応じて前記絞りを移動させ、前記目標移動量が、一連の第1の絞り移動量、および前記一連の第1の絞り移動量に比べて移動量の少ない一連の第2の絞り移動量のどちらか一方に基づいて定められ、前記一連の第2の絞り移動量が、

前記第1の輝度値差総和と前記第2の輝度値差総和とが所定の総和値以上であり、且つ、前記第1の輝度値差総和と前記第2の輝度値差総和とが概ね等しい値である場合において用いられることを特徴とする電子内視鏡装置。

【請求項2】 被写体像が形成される撮像素子を有する電子スコープと、前記電子スコープが着脱自在に接続されるとともに映像を表示するための表示装置が接続され、前記撮像素子から読み出される前記被写体像に応じた画像信号に基づいて映像信号を前記表示装置に出力するプロセッサとを備えた電子内視鏡装置であって、光を放射する光源と、前記電子スコープ内に形成され、前記光源からの光を前記電子スコープのプロセッサ側から前記撮像素子のある先端側へ導く光ファイババンドルと、前記光源からの光が入射する前記光ファイババンドルの入射端と前記光源との間に介在し、前記入射端に入射する光量を増減させる絞りと、前記被写体像の明るさを適正な明るさに維持するために所定時間間隔毎に光量調整する光量調整手段を備え、前記光量調整手段が、前記撮像素子から読み出される前記画像信号に基づいて、前記表示装置に表示される前記被写体像の明るさを示す代表輝度値を順次算出する代表輝度値算出手段と、前記代表輝度値が被写体像の適正な明るさを示す参照輝度値より大きい第1の輝度状態であるか、前記代表輝度値が前記参照輝度値より小さい第2の輝度状態であるかを順次判別し、前記第1の輝度状態であれば前記絞りの移動方向を前記絞りの閉じる閉塞方向に、前記第2の輝度状態であれば前記絞りの移動方向を前記絞りの開く開放方向に定める移動方向決定手段と、前記代表輝度値と前記参照輝度値との輝度値差を順次検出する輝度値差検出手段と、前記輝度値差に基づいて順次前記絞りの目標移動量を定める絞り移動量設定手段と、前記第1の輝度状態であれば、前記目標移動量を第1のメモリに順次記憶し、前記第2の輝度状態であれば、前記目標移動量を第2のメモリに順次記憶する移動量検出結果記憶手段と、最新の前記目標移動量を含む所定の読出期間に前記第1のメモリおよび前記第2のメモリに記憶された前記読出期間内移動量を読み出し、前記読出期間内移動量のうち前記第1のメモリに記憶された前記目標移動量の総和である第1の移動量総和と、前記読出期間内移動量のうち前記第2のメモリに記憶された前記目標移動量の総和である第2の移動量総和とを算出する移動量総和算出手段とを有し、前記移動方向決定手段において定められた前記絞りの移動方向と、前記絞り移動量設定手段により定められた前記目標移動量に応じて前記絞りを移動させ、

前記目標移動量が、
一連の第1の絞り移動量、および前記一連の第1の絞り移動量に比べて移動量の少ない一連の第2の絞り移動量のどちらか一方に基づいて定められ、

前記一連の第2の絞り移動量が、
前記第1の移動量総和と前記第2の移動量総和とがそれぞれ所定の総和値以上であり、且つ、前記第1の移動量総和と前記第2の移動量総和とが概ね等しい値である場合に用いられることを特徴とする電子内視鏡装置。

【請求項3】 前記光量調整手段は、
前記輝度値差が所定の輝度値差より小さい値の場合、前記光量調整を行わないとともに、前記第1のメモリに記憶された前記輝度値差と前記第2のメモリに記憶された前記輝度値差とを消去し、次回算出される前記輝度値差が前記最新の輝度値差に設定されることを特徴とする請求項1に記載の電子内視鏡装置。

【請求項4】 前記光量調整手段は、
前記輝度値差が所定の輝度値差より小さい値の場合、前記光量調整を行わないとともに、前記第1のメモリに記憶された前記目標移動量と前記第2のメモリに記憶された前記目標移動量とを消去し、次回定められる前記目標移動量が前記最新の目標移動量に設定されることを特徴とする請求項2に記載の電子内視鏡装置。

【請求項5】 前記目標移動量が前記第2の絞り移動量により定められたときから所定のハンチング検出後処理時間の経過までを計測するハンチング処理時間計測手段を更に有し、前記光量調整手段は前記所定時間が経過するまでの間、前記一連の第2の絞り移動量に基づいて定められた前記目標移動量に応じて前記絞りを移動させるハンチング検出後処理が実行されることを特徴とする請求項1に記載の電子内視鏡装置。

【請求項6】 前記ハンチング検出後処理時間が経過するまでの間において、前記輝度値差が所定値より大きいかなかを判定する輝度値差判定手段を更に有し、前記輝度値差が前記所定値より大きいと判定されたとき、前記ハンチング検出後処理が中止されることを特徴とする請求項5に記載の電子内視鏡装置。

【請求項7】 前記光量調整手段が、前記ハンチング検出後処理時間内において、所定のルーチン間隔毎に前記絞りを移動させることを特徴とする請求項5に記載の電子内視鏡装置。

【請求項8】 前記目標移動量が前記一連の第2の絞り移動量により定められたときから所定のハンチング検出後処理時間の経過までを計測するハンチング処理時間計測手段を更に有し、前記光量調整手段は、前記ハンチング検出後処理時間が経過するまでの間、前記第2の絞り移動量に基づいて定められた前記目標移動量に応じて前記絞りを移動させるハンチング検出後処理が実行されることを特徴とする請求項2に記載の電子内視鏡装置。

【請求項9】 前記ハンチング検出後処理時間が経過する

までの間において、前記輝度値差が所定値より大きいかなかを判定する輝度値差判定手段を更に有し、前記輝度値差が前記所定値より大きいと判定されたとき、前記ハンチング検出後処理が中止されることを特徴とする請求項8に記載の電子内視鏡装置。

【請求項10】 前記光量調整手段が、前記ハンチング検出後処理時間内において、所定のルーチン間隔毎に前記絞りを移動させることを特徴とする請求項8に記載の電子内視鏡装置。

10 【発明の詳細な説明】

【0001】

【発明の属する技術分野】本発明は、内視鏡スコープを生体内に挿入し、観察部位を照射することにより撮影した観察部位の映像をモニタ画面上に映し出す電子内視鏡装置に関し、特に被写体像の明るさを一定に維持する自動調光に関する。

【0002】

【従来の技術】従来の電子内視鏡装置では、生体内の観察部位の映像を常に適正な明るさでモニタに表示するため、被写体の明るさを輝度値として検出し、この輝度値に基づいてスコープのライトガイド入射端と光源の間にある絞りを開閉させることにより光量を自動的に調節する自動調光機能が備えられている。この調光方式では、例えば、被写体の明るさの平均値を示す輝度平均値を算出し、この輝度平均値と、基準となる明るさを示す輝度値（参照輝度値）とを比較する。輝度平均値と参照輝度値とに差があれば、その差に基づいて、適正な絞りの位置までの回転量を算出し、絞りを回転させるモータの駆動量を定め、絞りを開き（もしくは閉じ）、光量を調節する。

【0003】

【発明が解決しようとする課題】このような調光方式において、画面を早く適正な明るさにするために前述のモータの駆動量を多くし、絞りを早く回転させると、絞りが必要以上に回転してしまい、絞りが適正な位置に定まらなくなり、絞りのハンチング（発振現象）が生じる場合がある。一旦ハンチングが発生してしまうとしばらくの間、画面が適切な明るさに定まらず、迅速な生体内の観察ができない場合があり、作業効率が低下する。

【0004】本発明は以上の問題点を解決するものであり、ハンチングが発生しても迅速にハンチングを解消し、適切な光量調整をすることが可能な電子内視鏡装置を得ることを目的とする。

【0005】

【課題を解決するための手段】本発明は、被写体像が形成される撮像素子を有する電子スコープと、電子スコープが着脱自在に接続されるとともに映像を表示するための表示装置が接続され、撮像素子から読み出される被写体像に応じた画像信号に基づいて映像信号を表示装置に出力するプロセッサとを備えた電子内視鏡装置に関する

ものである。本発明の電子内視鏡装置は、光を放射する光源と、電子スコープ内に形成され、光源からの光を電子スコープのプロセッサ側から撮像素子のある先端側へ導く光ファイババンドルと、光源からの光が入射する光ファイババンドルの入射端と光源との間に介在し、入射端に入射する光量を増減させる絞りと、被写体像の明るさを適正な明るさに維持するために所定時間間隔毎に光量調整する光量調整手段とを備える。そして光量調整手段は、撮像素子から読み出される画像信号に基づいて、表示装置に表示される被写体像の明るさを示す代表輝度値を順次算出する代表輝度値算出手段と、代表輝度値が被写体像の適正な明るさを示す参照輝度値より大きい第1の輝度状態であるか、代表輝度値が参照輝度値より小さい第2の輝度状態であるかを順次判別して第1の輝度状態であれば絞りの移動方向を絞りの閉じる閉塞方向に、第2の輝度状態であれば絞りの移動方向を絞りの開く開放方向に定める絞り移動方向決定手段と、代表輝度値と参照輝度値との輝度値差を順次検出する輝度値差検出手段と、第1の輝度状態であれば輝度値差を第1のメモリに順次記憶し、第2の輝度状態であれば輝度値差を第2のメモリに順次記憶する輝度値差検出結果記憶手段と、最新の輝度値差を含む所定の読出期間に第1のメモリおよび第2のメモリに記憶された読出期間内輝度値差を読み出し、読出期間内輝度値差のうち第1のメモリに記憶された輝度値差の総和である第1の輝度値差総和と、読出期間内輝度値差のうち第2のメモリに記憶された輝度値差の総和である第2の輝度値差総和とを算出する輝度値差総和算出手段とを有する。移動方向決定手段において定められた絞りの移動方向と、輝度値差検出手段によって検出された輝度値差に応じて定められる絞りの目標移動量とに応じて絞りを移動させる。そして、目標移動量は、一連の第1の絞り移動量、および一連の第1の絞り移動量に比べて移動量の少ない一連の第2の絞り移動量のどちらか一方に基づいて定められ、一連の第2の絞り移動量が、第1の輝度値差総和と第2の輝度値差総和とが所定の総和値以上であり、且つ、第1の輝度値差総和と第2の輝度値差総和とが概ね等しい値である場合において用いられることを特徴とする。このように第1の輝度値差総和と第2の輝度値差総和とが所定の条件を満たすときハンチングが発生しているとみなし、絞りの移動量を少なくする。よってハンチングが発生しても迅速にハンチングを解消することができる。

【0006】また、本発明は、被写体像が形成される撮像素子を有する電子スコープと、電子スコープが着脱自在に接続されるとともに映像を表示するための表示装置が接続され、撮像素子から読み出される被写体像に応じた画像信号に基づいて映像信号を表示装置に出力するプロセッサとを備えた電子内視鏡装置に関するものであって、光を放射する光源と、電子スコープ内に形成され、光源からの光を電子スコープのプロセッサ側から撮像素

子のある先端側へ導く光ファイババンドルと、光源からの光が入射する光ファイババンドルの入射端と光源との間に介在し、入射端に入射する光量を増減させる絞りと、被写体像の明るさを適正な明るさに維持するために所定時間間隔毎に光量調整する光量調整手段を備える。この光量調整手段は、撮像素子から読み出される画像信号に基づいて、表示装置に表示される被写体像の明るさを示す代表輝度値を順次算出する代表輝度値算出手段と、代表輝度値が被写体像の適正な明るさを示す参照輝度値より大きい第1の輝度状態であるか、または代表輝度値が参照輝度値より小さい第2の輝度状態であるかを順次判別し、第1の輝度状態であれば絞りの移動方向を絞りの閉じる閉塞方向に、第2の輝度状態であれば絞りの移動方向を絞りの開く開放方向に定める移動方向決定手段と、代表輝度値と参照輝度値との輝度値差を順次検出する輝度値差検出手段と、輝度値差に基づいて順次、絞りの目標移動量を定める絞り移動量設定手段と、第1の輝度状態であれば、目標移動量を第1のメモリに順次記憶し、第2の輝度状態であれば、目標移動量を第2のメモリに順次記憶する移動量検出結果記憶手段と、最新の目標移動量を含む所定の読出期間に実行された光量調整において第1のメモリおよび第2のメモリに記憶された読出期間内移動量を読み出し、読出期間内移動量のうち第1のメモリに記憶された目標移動量の総和である第1の移動量総和と、読出期間内移動量のうち第2のメモリに記憶された目標移動量の総和である第2の移動量総和とを算出する移動量総和算出手段とを有し、移動方向決定手段において定められた絞りの移動方向と、絞り移動量設定手段により定められた目標移動量に応じて絞りを移動させ、目標移動量が、一連の第1の絞り移動量、および一連の第1の絞り移動量に比べて移動量の少ない一連の第2の絞り移動量のどちらか一方に基づいて定められる。そして一連の第2の絞り移動量が、第1の移動量総和と第2の移動量総和とがそれぞれ所定の総和値以上であり、且つ、第1の移動量総和と第2の移動量総和とが概ね等しい値である場合に用いられる。このような場合でも、ハンチングの発生を検出することができ、ハンチングを解消することができる。

【0007】光量調整手段は、輝度値差が所定の輝度値差より小さい値の場合、光量調整を行わないことが望ましい。これにより輝度値差が微小であり、絞りを移動させる必要がない場合にまで光量調整されることが防止される。また、このとき第1のメモリに記憶された輝度値差（目標移動量）と第2のメモリに記憶された輝度値差（目標移動量）とは消去され、次回算出される輝度値差（定められる目標移動量）が最新の輝度値差（目標移動量）に設定されることが望ましい。

【0008】好ましくは、目標移動量が第2の絞り移動量により定められたときから所定のハンチング検出後処理時間の経過までを計測するハンチング処理時間計測手

段を更に有し、光量調整手段は所定時間が経過するまでの間、一連の第2の絞り移動量に基づいて定められた目標移動量に応じて絞りを移動させるハンチング検出後処理が実行される。これにより、一旦ハンチングの発生が検出された後は、しばらく絞りを少ない移動量で移動させ、その後はより早く絞りを通常の移動状態に回復させることができる。

【0009】ハンチングの発生が検出され、少ない移動量で絞りを移動させる時間内であっても、輝度値差が大きいときは、絞りをすばやく移動させるため、例えば、ハンチング検出後処理時間が経過するまでの間において、輝度値差が所定値より大きいか否かを判定する輝度値差判定手段を更に有し、輝度値差が所定値より大きいと判定されたときは被写体と電子スコープとの位置関係が変化した状態であるため、ハンチング検出後処理が中止され、次の光量調整においてハンチングの検出動作が行われる。

【0010】ハンチングが発生している間は、絞りの1回の移動が終了してから、次の動作をするために、例えば、光量調整手段が、ハンチング検出後処理時間内において、所定のルーチン間隔で絞りを移動させる。すなわち絞りの移動を間引いておこなう。

【0011】

【発明の実施の形態】以下、図面を参照して本発明の実施の形態について説明する。

【0012】図1は第1の実施の形態である電子内視鏡装置を示すブロック図である。この電子内視鏡装置は電子スコープであるスコープ30を生体内に挿入して撮影し、観察部位Sの映像をプロセッサ10を介してモニタ23の画面上に表示させる装置である。

【0013】スコープ30内には、光ファイババンドルのライトガイド32が設けられており、プロセッサ10にスコープ30が接続された状態で、プロセッサ10内のキセノンランプ等の光源19からの光をスコープ30の先端側へ導く。光源19から放射された光は、光を収束させる集光レンズ27を介してライトガイド32の入射端32aに入射する。ライトガイド32を伝搬した光はライトガイド32の出射端32bから出射し、光の配光角を広げる拡散レンズ34を介して観察部位Sを照射する。観察部位Sに照射される光量は、光源19と集光レンズ27との間に設けられる絞り18により調節される。すなわち、絞り18の開閉にしたがって、絞り18を通過し入射端32aに入射する光量が増減される。絞り18は、絞り制御回路17からのパルス信号により制御されるステッピングモータ26によって駆動される。

【0014】観察部位Sの像は、対物レンズLを介して、CCD等の撮像素子31上に結像される。撮像素子31の各画素上には赤色(R)、緑色(G)、青色(B)のカラーモザイクフィルタが設けられ、光電変換により各色に応じた画像信号が発生する。発生した1フ

レーム分の画像信号は所定間隔毎に順次読み出され、プロセッサ10に送られる。なお、本実施形態では撮像方式としてNTSC方式が採用されており、1/30sec間隔毎に1フレーム分の画像信号が読み出される。

【0015】プロセッサ10に送られた1フレーム分の画像信号は、CCDプロセス回路11においてそれぞれ各色(R、G、B)に応じた画像信号毎に分離され、増幅処理等が施される。処理された画像信号は、A/D変換器12においてアナログの画像信号からデジタルの画像信号に変換され、信号処理回路13に送られる。

【0016】信号処理回路13では、画像信号に対するリセット雑音の除去等、種々な信号処理が施され、信号処理の施された画像信号はホワイトバランス調整回路14に送られる。

【0017】ホワイトバランス調整回路14では、各色(R、G、B)に応じた画像信号に基づいて色温度補正処理(ホワイトバランス調整)が施される。ここでは、白い被写体を撮像した時に、その画像を構成する全ての画素におけるR、G、Bの画像信号の比が1になるように調整される。ホワイトバランス調整された画像信号は信号変換回路25とD/A変換器24とに送られる。

【0018】信号変換回路25ではR、G、B各色に応じた画像信号に基づいて輝度信号が求められ、この輝度信号はヒストグラム処理回路16に送られる。ヒストグラム処理回路16では、輝度信号に基づいてヒストグラム処理が施され、ヒストグラムデータが生成される。ここでのヒストグラム処理は、画像の各画素の輝度について、各輝度レベルに対応する画素の度数を計数する処理である。生成されたヒストグラムデータは、CPU22によって読み出される。CPU22では、ヒストグラムデータに基づいて観察部位Sの像の輝度値の平均値を示す輝度平均値(代表輝度値)v_aが算出される。

【0019】D/A変換器24では、デジタルの画像信号がアナログの画像信号に変換され、ビデオプロセス回路15に送られる。ビデオプロセス回路15では、R、G、Bの画像信号が映像信号であるNTSC信号等に変換され、モニタ23に送られる。これにより映像信号に基づいて、モニタ23の画面上に観察部位Sの映像が映し出される。

【0020】CPU22には、操作パネル20におけるスイッチの操作や、キーボード21の操作による信号が入力され、これにより自動調光時における基準の輝度値となる参照輝度値の設定や、モニタ23における表示画面の変更等が行われる。また、ステッピングモータ26を駆動するための制御信号がCPU22から絞り制御回路17に送られる。

【0021】絞り制御回路17は、CPU22からの制御信号に基づき、絞り18を開く正相のパルス、または絞り18を閉じる逆相のパルスのパルス信号をステッピングモータ26に送る。パルス信号がステッピングモータ

タ26に送られるとステップモータ26が該パルス信号の正相または逆相に対応した方向にパルス数のだけ駆動(回転)し、これにより絞り18が開閉する。

【0022】スコープ30内のEEPROM33には、CCD31の画素数等のスコープ30の特性に関するデータが記憶されており、スコープ30がプロセッサ10に接続されたときにCPU22によって読み出される。

【0023】図2は絞り18およびステップモータ26を、絞り18から光源19へ向かう方向にみたときの平面図である。

【0024】絞り18の先端部18a(遮光部)は、光源19から平行に出射する光束(不図示)を全て遮光できるような円形状に形成されている。先端部18aから延びる平板状の支持アーム18bの端部には、ステップモータ26がギア(図示せず)を介して接続されており、ステップモータ26が回転すると、絞り18はステップモータ26の回転軸に平行な軸を中心に回転する。絞り18が回転すると、先端部18aの位置に応じて、絞り18を通過する光量、すなわち観察部位Sに照射される光量が変化する。ここでは、絞り18が光源19の光束側に向かって回転する方向を絞り18の閉じる方向、絞り18が光源19の光束から離れるように回転する方向を絞りの開く方向とする。

【0025】鉛直線に対する絞り18の回転角度 α は、絞り18が開くほど増加し、全閉で 0° 、全開で 30° である。すなわち、絞り18はステップモータ26の回転軸を中心に $0 \sim 30^\circ$ の範囲で回転する。ステップモータ26の回転軸の回転量を示す回転量変数 p は、 $0 \sim 240$ の値を取り、 0 で絞り18は全閉、 240 で絞り18は全開となる。絞り18の回転角度 α とステップモータ26の回転量変数 p には線形関係が成り立っており、絞り18の回転角度 α が 1° に対し、ステップモータ26の回転量変数 p は8となる。本実施形態では、回転角度 α の代わりに回転量変数 p によって絞り18の位置、すなわち開度を示す。例えば、回転量変数 p が120である場合、絞り18の開度は全開の時を基準として半分の開度となる。

【0026】さらに、本実施形態では、ステップモータ26に入力されるパルス数 v_p に関し、1パルスは回転量変数 p を1だけ変動させる。例えば、パルス数 $v_p = 16$ のパルス信号がステップモータ26に送られた場合、回転量変数 p は16だけ変動し、絞り18を開かせる(閉じさせる)。このとき、絞り18は 2° だけ回転する。このように、パルス数 v_p は、絞り18の回転量(目標移動量)に対応する。

【0027】図3は、CPU22によって実行される電子内視鏡装置全体の動作に関するメインルーチンを示すフローチャートである。

【0028】電源スイッチ(図示せず)がオン状態に定められると、ステップS101において絞り18、各制

御に関する変数、モニタ23の画面上の文字表示等がそれぞれ初期値に設定される。

【0029】ステップS102では、操作パネル20のスイッチ操作に基づいて、光源19の明るさの設定や自動調光時の参照輝度値の設定等が行われる。ステップS103では、キーボード21の操作に基づいて、モニタ23への文字の入力や表示画面の変更等が行われる。

【0030】ステップS104ではスコープ30の接続に関する処理が施され、新たにスコープ30がプロセッサ10に接続されると、接続されたスコープ30のEEPROM33からスコープ特性に関するデータが読み出される。ステップS105では、その他の処理、例えば、モニタ23の画面上において時刻が表示される。以上のようなメインルーチンは電源スイッチ(図示せず)がオフ状態に定められるまで繰り返し行われる。またそれぞれの各ステップにおいては、サブルーチンが実行される。

【0031】次に図4を用いてハンチングについて説明する。図4は、ハンチングの発生している状態の輝度平均値 v_a の変化を示す図であり、横軸は光量調整動作の回数を表し、縦軸は光量調整動作において算出される輝度平均値 v_a としてとり得る値($0 \sim v_a \sim 255$)を表す。なお、ここで基準となる明るさ(参照輝度値 v_r)は112である。

【0032】第1～第3回目の光量調整動作では、例えば、被写体がスコープ30に急速に近づけられることにより、算出される輝度平均値 v_a の値が増加している状態である(P1～P3)。第1回目～第3回目の光量調整動作において算出された輝度平均値 v_a は参照輝度値 v_r の値を大幅に上回り、画面が明るすぎる状態である。輝度平均値 v_a を参照輝度値 v_r に近づけるために、絞り18は閉じる方向に回転する。第4回目の光量調整動作では、輝度平均値 v_a は参照輝度値 v_r の値より大きいため、絞り18はさらに閉じる方向に回転する(P4)。

【0033】第5回目の光量調整動作で算出された輝度平均値 v_a は参照輝度値 v_r を下回る値となる(P5)。すなわち第3、4回目の光量調整動作において、絞り18が必要以上に回転し、画面が暗すぎる状態になる。絞り18が駆動されてから、その結果が輝度平均値 v_a に反映されるまでに時間差が生じるため、第6回目および第7回目の光量調整動作において、算出された輝度平均値 v_a はさらに参照輝度値 v_r から離れた値、すなわち、画面が更に暗すぎる状態になる(P6、P7)。

【0034】第6、7回目の光量調整動作では検出された輝度平均値 v_a に基づいて、絞り18は更に関開く方向に回転する。第8回目の光量調整動作では算出された輝度平均値 v_a は参照輝度値 v_r と概ね等しい値になる。従って、この時、絞り18は駆動されない。しかし、絞

り18が駆動されてから輝度平均値 v_a に反映されるまでの上述の時間差により、第9回目の光量調整動作において算出される輝度平均値 v_a は第7回目の回転の結果として参照輝度値 v_r より大きい値、すなわち画面が明るすぎる状態になる。したがって第9回目の光量調整動作から再び、輝度平均値 v_a を参照輝度値 v_r に近づけるために絞り18は閉じる方向に回転する。以上のように絞り18が上述の時間差によって必要以上に回転することにより絞り18の位置が定まらなくなる。これに伴って輝度平均値 v_a の参照輝度値 v_r 付近での振動(ハンチング)が発生する。

【0035】図4に示すようにハンチングの発生した状態では、グラフ中のP1~P4の領域Aにおいて輝度平均値 v_a が参照輝度値 v_r を上回る状態(第1の状態)が発生し、その後、P5~P8の領域Bにおいて輝度平均値 v_a が参照輝度値 v_r を下回る状態(第2の状態)が発生する。さらにその後、P9~P12の領域Cにおいて第1の状態が発生する。

【0036】そして、ハンチングが発生した状態では、輝度平均値 v_a と参照輝度値 v_r との輝度値差において第2の状態における輝度値差の総和(第2の総和 v_{sm})と、第1の状態における輝度値差の総和(第1の総和 v_{sp})とは概ね等しい値になる。

【0037】そこで本実施形態では、以上のような第1の状態と第2の状態が発生し(第1の総和 v_{sp} と第2の総和 v_{sm} とがそれぞれ所定値以上であり)、第1の総和 v_{sp} と第2の総和 v_{sm} との比が概ね1に近い値、すなわち第1の総和 v_{sp} と第2の総和 v_{sm} とが概ね等しい値のときは、ハンチングが発生しているとみなす。このハンチングの発生を検知したときは、通常時と比較して少ない回転量により絞り18を回転させることにより、絞り18が必要以上に回転することを防止し、ハンチングの繰り返しを防止する。

【0038】図5は、自動調光による光量調整動作を示す割り込みルーチンである。この割り込みルーチンは、約1/30secごとに実行されるルーチンであり、図3のステップS102~S105が実行されている間に割り込んで処理される。以下では、図6、図7を同時に参照しながら光量調整動作について説明する。

【0039】ステップS201では1画面分のヒストグラムデータのデータがCPU22によって、ヒストグラム処理回路16から読み出され、得られたヒストグラムデータに基づき輝度平均値 v_a ($0 < v_a < 255$)が算出される。輝度平均値 v_a は次式に示すように各画素で検出された輝度値の総和を1フレーム分の総画素数で割ることにより算出される。ただし、 j は輝度レベル、 n_j は輝度レベル j の個数(度数)を示す。

$$v_a = (\sum n_j \times j) / \sum n_j \quad (j = 0 \sim 255)$$

【0040】ステップS202では、後述するハンチング検出動作において設定されるハンチング変数 v_h が、

ハンチングの発生が検出されていないことを示す0に定められているか否かが判定される。ハンチング変数 v_h が0に定められている、すなわちハンチングの発生が検出されていないと判定されたときは、ステップS203からステップS208までのハンチング検出に関する各変数の設定動作に進む。一方、ハンチング変数 v_h が0に定められていないと判定されたとき、すなわち、すでにハンチングの発生が検出されていると判定されたときは、後述するステップS220からステップS227までのハンチング検出後の処理動作に進む。

【0041】ステップS203では、輝度平均値 v_a と参照輝度値 v_r との差(以下、単に輝度値差という)が許容範囲値 C_1 (所定の輝度値差)よりも大きいかが判定される。許容範囲値 C_1 は輝度値差の許容値、すなわち輝度平均値 v_a と参照輝度値 v_r とが概ね等しい値とみなされ、絞り18を回転させる必要がない範囲を示す値であり、ここでは5である。輝度値差が許容範囲値 C_1 よりも大きいと判定された場合、すなわち絞り18を回転させる必要があると判定された場合、ステップS204に進む。

【0042】ステップS204では、第1の総和 v_{sp} と第2の総和 v_{sm} とを算出するために用いられる変数である第1の配列 $v_{sp}[i]$ と第2の配列 $v_{sm}[i]$ が設定される。第1の配列 $v_{sp}[i]$ は図示しない第1のメモリに、第2の配列 $v_{sm}[i]$ は図示しない第2のメモリにそれぞれ記憶される。 i は1~ k の値を示す。ここで k は任意の自然数であり、第1の総和 v_{sp} と第2の総和 v_{sm} において算入される光量調整動作の回数を表す。したがってこの k によってハンチング発生を判定するための期間が定められる。例えば、 $k=8$ とすると第1の総和 v_{sp} と第2の総和 v_{sm} は現ルーチンで算出される輝度値差を含む前8回の光量調整動作において算出された輝度値差の総和を示す値となり、第1の配列 $v_{sp}[i]$ と第2の配列 $v_{sm}[i]$ は前8回のルーチンでそれぞれ算出された輝度値差に基づいて定められた値となる。

【0043】現ルーチンにおいて算出される輝度値差を入力するために、前ルーチンで設定された第1の配列 $v_{sp}[i]$ 、第2の配列 $v_{sm}[i]$ とが1ずつシフトされる。例えば上述の例($k=8$)で示すと、前ルーチンにおける第1の配列 $v_{sp}(2)$ の値が第1の配列 $v_{sp}(1)$ の値に代入される。同様に前ルーチンで設定された第1の配列 $v_{sp}(3)$ の値が第1の配列 $v_{sp}(2)$ の値に、前ルーチンで設定された第1の配列 $v_{sp}(4)$ の値が第1の配列 $v_{sp}(3)$ の値に代入される。以下同様に前ルーチンで設定された第1の配列 $v_{sp}[i]$ 全ての値がシフトされる。なお、前ルーチンにおける第1の配列 $v_{sp}(1)$ の値は消去される。同様に前ルーチンで設定された第2の配列 $v_{sm}(1)$ ~第2の配列 $v_{sm}[k]$ の値も1ずつシフトされる。

【0044】ステップS205では、現ルーチンで算出された輝度平均値 v_a が参照輝度値 v_r よりも大きいかが、すなわち、輝度値差を第1の配列 $v_{sp}[k]$ に代入するか、第2の配列 $v_{sm}[k]$ に代入するかが判定される。輝度平均値 v_a が参照輝度値 v_r よりも大きい、すなわち画面が明る過ぎると判定された場合、ステップS206に進み、算出された輝度値差は、第1の配列 $v_{sp}[k]$ に代入され、第1のメモリに記憶される。このとき第2の配列 $v_{sm}[k]$ は0を代入され、第2のメモリに記憶される。

【0045】一方、ステップS205において輝度平均値 v_a が参照輝度値 v_r よりも大きくないと判定された場合、すなわち画面が暗すぎると判定された場合、ステップS207に進み、輝度値差が第2の数 $v_{sm}[k]$ に代入され、第2のメモリに記憶される。このとき第1の配列 $v_{sp}[k]$ は0を代入され、第1のメモリに記憶される。

【0046】ステップS208では、現ルーチンにおいて代入された第1の配列 $v_{sp}[k]$ を含む第1の配列 $v_{sp}[i]$ の総和である第1の総和 v_{sp} と、同様に現ルーチンにおいて代入された第2の配列 $v_{sm}[k]$ を含む第2の配列 $v_{sm}[i]$ の総和である第2の総和 v_{sm} がそれぞれ算出され、ハンチング検出に関する各変数の設定が終了し、ステップS209からステップS211までのハンチング検出動作に進む。

【0047】ステップS209では、第2の総和 v_{sm} が第1の総和許容値 C_7 以上か否かが判定される。第1の総和許容値 C_7 は、ハンチングの発生のある第2の総和 v_{sm} の値であり、ここでは40である。すなわち本実施形態では第2の総和 v_{sm} が40以上の値であるときはハンチングの発生のある可能性が高いと判定される。なお、この第1の総和許容値 C_7 は後述するステップS210において第1の総和 v_{sp} の許容値としても用いられる。第2の総和 v_{sm} が第1の総和許容値 C_7 以上でないとき、ハンチングは発生していないとみなされ、ステップS212に進む。

【0048】ステップS212では、ハンチング変数 v_h が、ハンチングの発生が検出されていないことを示す0に定められ、その後ステップS213において図6に示す表T1に基づいてステッピングモータ26のパルス数 v_p が定められる。

【0049】表T1は、通常時における絞り18の回転量に対応するパルス数 v_p を定めるための表であり、表T1には、輝度値差に対しその差に応じたパルス数 v_p が示されている。例えば、輝度値差が34である場合、パルス数 v_p は10であり、絞り18の回転量(回転量変数 p)は10に定められる。なお、表T1は、メモリ(図示せず)にあらかじめデータとして格納されている。パルス数 v_p が定められると、輝度平均値 v_a と参照輝度値 v_r とを比較し、輝度平均値 v_a が小さいとき

は開く方向に、輝度平均値 v_a が大きいときは閉じる方向に定められたパルス数 v_p だけ絞り18が移動し、その後このルーチンは終了する。

【0050】一方、ステップS209において第2の総和 v_{sm} が第1の総和許容値 C_7 以上であると判定されたとき、すなわち、ハンチングの発生のある可能性が高いと判定されたときはステップS210に進む。ステップS210では、第1の総和 v_{sp} が第1の総和許容値 C_7 以上か否か、すなわち第1の総和 v_{sp} に関してハンチングの発生のある可能性のあるか否かが判定される。第1の総和 v_{sp} が第1の総和許容値 C_7 以上ではないと判定されたとき、すなわち、ハンチングは発生していないと判定されたときは、上述のステップS212に進む。

【0051】一方、ステップS210において、第1の総和 v_{sp} が第1の総和許容値 C_7 以上であると判定されたとき、すなわち、ハンチングの発生のある可能性が高いと判定されたときはステップS211に進む。ステップS211では、第1の総和 v_{sp} と第2の総和 v_{sm} との比が、第1の総和許容比 C_8 以上であり、かつ第1の総和許容比 C_8 の逆数($1/C_8$)以下であるか否かが判定される。第1の総和許容比 C_8 は、第1の総和 v_{sp} と第2の総和 v_{sm} との比が概ね1であり、ハンチングの発生のある可能性が高いとみなされる範囲を示す値であり、ここでは0.6である。すなわち、本実施形態では、第1の総和 v_{sp} と第2の総和 v_{sm} との比が0.6以上であり、かつ $1/(0.6)$ 以下であるときは、第1の総和 v_{sp} と第2の総和 v_{sm} との値が概ね等しい値であり、ハンチングの発生する可能性が高いとみなされ、ステップS214に進む。

【0052】ステップS214に進む場合、すなわち、第2の総和 v_{sm} と、第1の総和 v_{sp} とが第1の総和許容値 C_7 以上の値であり(ステップS209、ステップS210)、かつ、第1の総和 v_{sp} と第2の総和 v_{sm} の値が概ね等しい値であると判定された場合は、ハンチングが発生しているとみなされハンチングに対する処理が実行される。ハンチング変数 v_h がハンチングの発生を検出したことを示す1に定められ、後述するハンチング検出後の処理において用いられる時間計測変数 v_{c2} が0に設定される。

【0053】ステップS215では、通常時におけるパルス数 v_p を定める表T1と比較して、パルス数 v_p が少なく設定されている表T2(図7に示す)によってパルス数 v_p が定められ、輝度平均値 v_a と参照輝度値 v_r とを比較し、輝度平均値 v_a が小さいときは開く方向に、輝度平均値 v_a が大きいときは閉じる方向に絞り18が表T2により定められたパルス数だけ移動する。その後このルーチンは終了する。

【0054】表T1と表T2とを比較すると、例えば輝度値差が34である場合、表T1によると上述のようにパルス数 v_p は10であるが、表T2によるときのパル

ス数 v_p は5である。このようにハンチングが発生していると判定された場合には、少ないパルス数 v_p によりステッピングモータ26を駆動させることにより、絞り18が必要以上に回転することが防止され、ハンチングを回避することが可能となる。なお、表T2は、表T1と同じようにあらかじめデータとしてメモリに記憶されている。

【0055】一方、ステップS203において輝度値差が許容範囲値C1より大きくないと判定された場合、概ね輝度平均値 v_a は参照輝度値 v_r と等しいとみなされ、ステップS230に進み、設定されているハンチング検出に関する各変数を初期値に戻すための処理に移行する。

【0056】ステップS230では、第2の配列 $v_{sm}[k]$ の値が0に定められているか否かが判定される。第2の配列 $v_{sm}[k]$ の値が0に定められてないと判定されたとき、すなわち前ルーチンにおいて輝度値差が第2の配列 $v_{sm}[k]$ に設定されていると判定されたときは、ステップS231において設定されているハンチング検出に関する各変数が初期値に設定される。すなわち、前ルーチンで設定された第1の配列 $v_{sp}[i]$ と第2の配列 $v_{sm}[i]$ との全ての値に0が代入される。なお、ここで i は1~ k までの値である。その後、絞り18の駆動は実行されずにこのルーチンは終了する。一方、ステップS230において第2の配列 $v_{sm}[k]$ が0に定められていると判定されたときはステップS232に進む。

【0057】ステップS232では、第1の配列 $v_{sp}[k]$ が0に定められているか否かが判定される。第1の配列 $v_{sp}[k]$ が0に定められていないと判定されたとき、すなわち前ルーチンにおいて輝度値差が第1の配列 $v_{sp}[k]$ に設定されていると判定されたときは上述のステップS231に進み、設定されているハンチング検出に関する各変数が初期値に設定される。一方、第1の配列 $v_{sp}[k]$ が0に定められていると判定されたときは、ステップS230の判定結果から、第1の配列 $v_{sp}[k]$ 、第2の配列 $v_{sm}[k]$ の両者が0に定められている場合、すなわち前ルーチンにおけるステップS231においてハンチング検出に関する各変数が初期値に設定された場合は、各変数の初期化も、絞り18の駆動も実行されずにこのままこのルーチンは終了する。

【0058】一方、ステップS202においてハンチング変数 v_h が0に定められていないと判定された場合、すなわちハンチングの発生が検出されていると判定された場合、ステップS220に進み、ハンチング検出後の処理が開始される。ステップS220では、輝度値差が許容範囲値C1よりも大きいかが判定される。輝度値差が許容範囲値C1よりも大きいと判定された場合、ステップS221に進む。一方、輝度値差が許容範囲値

C1より大きいと判定されなかった場合、輝度平均値 v_a は参照輝度値 v_r と概ね等しい値であるとみなされ、ステップS224に進む。

【0059】ステップS221では輝度平均値 v_a が参照輝度値 v_r よりも大きいかが否か、すなわち、画面が明る過ぎる状態か否かが判定される。輝度平均値 v_a が参照輝度値 v_r よりも大きいと判定された場合、すなわち画面が明るすぎると判定された場合はステップS222に進み、表T2に基づいて絞り18を閉じる方向に回転させ、その後ステップS224に進む。一方、輝度平均値 v_a が参照輝度値 v_r より大きくないと判定された場合、すなわち画面が暗すぎると判定された場合ステップS223に進み、表T2に基づいて絞り18を開く方向に回転させ、ステップS224に進む。

【0060】以上のようにハンチング変数 v_h が1に定められるときに開始されるハンチング検出後の処理では、ハンチング検出に関する各変数の設定動作(ステップS203~ステップS208)、ハンチング検出動作(ステップS209~ステップS211)は実行されず、絞り18を表T2に基づいて回転させる。

【0061】ステップS224では時間計測変数 v_c2 が1だけ、インクリメントされる。時間計測変数 v_c2 はハンチングの発生が検出された時に0に定められ(ステップS214)ハンチング検出後の処理が実行される度にインクリメントされる変数である。ステップS225では、時間計測変数 v_c2 がハンチング検出後処理値C9より大きいかが判定される。ハンチング検出後処理値C9はハンチングの発生が検出されてからハンチング検出後の処理が繰り返される所定時間を示す値であり、ここでは200であり約7secに相当する。

【0062】ステップS225において時間計測変数 v_c2 がハンチング検出後処理値C9より大きいと判定されたとき、すなわち、ハンチング検出後の処理が繰り返し実行される時間が経過したと判定されたときは、ステップS227に進む。ステップS227では、ハンチング検出に関する各変数、およびハンチング変数 v_h が初期値に設定される。その後ルーチンは終了する。

【0063】一方、ステップS225において、時間計測変数 v_c2 がハンチング検出後処理値C9より大きくないと判定されたとき、すなわち、ハンチング検出後の処理が繰り返し実行される時間が経過していないと判定されたときは、ステップS226に進む。ステップS226では、輝度値差が状況変化輝度値差C10よりも大きいかが判定される。状況変化輝度値差C10は、観察状況(スコープ30と観察部位Sとの位置関係)が変化したことを示す値であり、ここでは80である。この状況変化輝度値差C10より輝度値差が大きいときは、ステップS227に進み、ハンチング検出後の処理が実行される時間の経過前である(ステップS225)と判定されても、ハンチング検出に関する各変数、およ

びハンチング変数 v_h が初期値に設定される。すなわち観察状況が変化したので次のルーチンでは、ハンチング検出後の処理は実行されず、ステップ S 2 0 3 からステップ S 2 1 5 までのハンチング検出に関する変数の設定、ハンチングの検出が実行される。その後ルーチンは終了する。

【0064】以上のような第1の実施形態によると、算出された輝度値差の総和について所定の条件を満たす場合、ハンチングが発生しているとみなして、絞り18の駆動量を少なく設定するので、ハンチングが発生しても迅速に通常の絞り駆動状態に戻すことができる。

【0065】なお、本実施形態においては、ヒストグラムに基づいて輝度平均値 v_a を取得したが、ヒストグラムによらずに各画素の輝度データの中の真中の輝度値を検出してもよい。また、輝度平均値 v_a の代わりに各画素の輝度データの中の真ん中の輝度値である中央輝度値や1画面の最大値であるピーク値を参照輝度値 v_r と比較して自動調光してもよい。

【0066】本実施形態は、パルス数 v_p と回転量変数 p とが線形関係にあり、また、回転量変数 p と回転角度 a とが線形関係にあるが、回転量変数 p とパルス数 v_p および回転量変数 p と回転角度 a とが線形関係でない場合、回転量変数 p とパルス数 v_p および回転角度 a と回転量変数 p とを満す関係式（例えば、 $p = f(v_p)$ 、 $a = g(p)$ ）に基づいて絞り18の移動量、すなわちパルス数 v_p を定めればよい。また、絞り18は図2に示すような軸支回りに回転する絞りに限定されず、他の絞り（例えば、U字型絞り、スリット状の絞り等）であってもよい。

【0067】次に図8を用いて第2の実施形態について説明する。第2の実施形態では第1の実施形態と異なり、パルス数 v_p によりハンチングの発生を検出する。その他の構成については第1の実施形態と同じである。

【0068】上述のようにハンチングの発生した状態では、第1状態と、第2の状態が順次発生し、また第1の状態における輝度値差の総和と、第2の状態における輝度値差の総和が概ね等しい値になる（図4参照）。ステップモータ26を駆動させるパルス数 v_p は算出された輝度値差に基づいて定められるので、ハンチングの発生は輝度値差と同様に、定められたパルス数、すなわち絞り18の移動量によっても判定することが可能である。

【0069】図8は、第2の実施形態における自動調光による光量調整動作を示す割り込みルーチンである。

【0070】ステップ S 3 0 1 ~ ステップ S 3 0 4 までは、図5におけるステップ S 2 0 1 ~ ステップ S 2 0 4 の輝度平均値 v_a の入力等と、ステップ S 3 2 0 ~ ステップ S 3 2 7 は図5におけるステップ S 2 2 0 ~ ステップ S 2 2 7 のハンチング検出後の処理と、ステップ S 3 3 0 ~ ステップ S 3 3 2 は図5におけるステップ S 2 3

0 ~ ステップ S 2 3 2 のハンチング検出に関する各変数を初期値に戻すための処理と同じである。すなわち、第2の実施形態では、ハンチング検出に関する各変数の設定動作、およびハンチング検出動作が第1の実施形態と異なる。

【0071】ハンチングに関する変数の設定動作において、ステップ S 3 0 5 では検出された輝度平均値 v_a から表 T 1 に基づいてパルス数 v_p が設定される。第2の実施形態では、ステップモータ26に入力されるパルス数 v_p に基づいてハンチングの発生を検出するので、第1の実施形態と異なり、輝度平均値 v_a に基づいて一旦、表 T 1 によりパルス数 v_p が設定される。

【0072】ステップ S 3 0 6 では、輝度平均値 v_a が参照輝度値 v_r より大きいかが判定される。輝度平均値 v_a が参照輝度値 v_r より大きいと判定された場合、ステップ S 3 0 7 に進み、ステップ S 3 0 5 において設定されたパルス数 v_p が第2の配列 $v_{sm}[k]$ の値に設定される。このとき第1の配列 $v_{sp}[k]$ の値は0に設定される。一方、ステップ S 3 0 6 において輝度平均値 v_a が参照輝度値 v_r より大きくないと判定された場合、ステップ S 3 0 8 に進み、ステップ S 3 0 5 において設定されたパルス数 v_p が第1の配列 $v_{sp}[k]$ の値に設定される。このとき第2の配列 $v_{sm}[k]$ の値は0に設定される。

【0073】ステップ S 3 0 9 では、設定されている第2の配列 $v_{sm}[i]$ の総和である第2の総和 v_{sm} と、第1の配列 $v_{sp}[i]$ の総和である第1の総和 v_{sp} とがそれぞれ算出される。

【0074】ステップ S 3 1 0 ~ ステップ S 3 1 6 は第1の実施形態におけるハンチング検出動作と略同様である。すなわちステップ S 3 1 0 では、第2の総和 v_{sm} が第2の総和許容値 C_{11} より大きいかが判定され、ステップ S 3 1 1 では、第1の総和が第2の総和許容値 C_{11} より大きいかが判定され、ステップ S 3 1 2 では第1の総和 v_{sp} と第2の総和 v_{sm} との比が第2の総和許容比 C_{12} 以上であり、かつ第2の総和許容比の逆数以下 ($1/C_{12}$) であるかが判定される。ここで第2の総和許容値 C_{11} はパルス数 v_p の総和の許容値であり、ここでは10である。また、第2の総和許容比 C_{12} は、第1の総和 v_{sp} と第2の総和 v_{sm} との比が概ね1であるとみなされる範囲を示す値であり、ここでは0.7である。

【0075】ステップ S 3 1 1 ~ ステップ S 3 1 2 においてハンチングが発生しているとみなされたときはステップ S 3 1 5 に進み、ハンチング変数 v_h が1に定められ、時間計測変数 v_c2 が0に定められ、その後ステップ S 3 1 6 に進む。ステップ S 3 1 6 ではパルス数 v_p が表 T 2 により定められる。すなわちステップ S 3 0 5 において表 T 1 により定められたパルス数 v_p を表 T 2 に基づいて再設定する。この再設定されたパルス数 v_p

により絞り18が駆動する。一方、ハンチングが発生していないと判定されたときはステップS313に進み、ハンチング変数 v_h が0に設定され、その後ステップS314に進む。ステップS314では、ステップS305において定められたパルス数 v_p により絞り18が駆動する。以下は第1の実施形態と同様である。

【0076】以上のような第2の実施形態では、設定されたパルス数 v_p の総和について所定の条件を満たす場合、ハンチングが発生しているとみなして、絞り18の駆動量を通常時と比較して少なく設定するので、第1の実施形態と同様にハンチングが発生しても、迅速にハンチングのない通常の絞り駆動状態に戻ることができる。

【0077】次に図9を用いて第3の実施形態について説明する。第3の実施形態ではハンチング変数 v_h が0に定められていないと判定された場合に実行されるハンチング検出後の処理において、絞り18の駆動を1回おきに中止する絞り駆動の間引きが実行される。その他の構成については第1の実施形態と同じである。

【0078】図9は、第3の実施形態における自動調光による光量調整動作を示す割り込みルーチンである。

【0079】ステップS401～ステップS413までは、図5におけるステップS201～ステップS213の輝度平均値 v_a の入力動作等と、およびステップS431～ステップS433は図5におけるステップS230～ステップS232のハンチング検出に関する各変数を初期値に戻すための処理と同じである。すなわち第3の実施形態は、ハンチング検出後の処理について第1の実施形態と異なる。

【0080】ハンチング検出動作におけるステップS414では、ハンチングが発生しているとみなされ、第1の実施形態と同様にハンチング変数 v_h が1に、時間計測変数 v_c が0に設定される。更に本実施形態では、次のルーチンにおいてハンチング検出後の処理における絞り18の駆動を行わないか否かを表す間引き変数 v_h が、次のルーチンにおいて絞りを駆動させない、すなわち絞り駆動の間引きをすることを示す1に定められる。ステップS415において表T2に基づいてパルス数 v_p が定められ、輝度平均値 v_a と参照輝度値 v_r とを比較し、輝度平均値 v_a が小さいときは開く方向に、輝度平均値 v_a が大きいときは閉じる方向に定められたパルス数 v_p に基づいて絞り18が移動し、その後このルーチンは終了する。

【0081】ステップS402において、ハンチング変数 v_h が0に定められていない、すなわちハンチングの発生が検出されていると判定された場合、ステップS420からのハンチング検出後の処理に進む。ステップS420では間引き変数 v_h が0に定められているか、すなわち絞り駆動の間引きをしないか否かが判定される。間引き変数 v_h が0に定められている、すなわち絞り駆動の間引きを行わないと判定されたときは、ステ

ップS421に進む。ステップS421では、間引き変数 v_h が1に定められ、次のルーチンでは絞り駆動の間引きを実行する、すなわち次回はハンチング検出後の処理において、絞り18を駆動させないように間引き変数 v_h が設定される。その後ステップS422に進む。

【0082】ステップS422～ステップS425では、第1の実施形態と同様に絞り駆動が実行される。すなわちステップS422において輝度値差が許容範囲値 C_1 より大きいかが判定され、許容範囲値 C_1 より大きくないと判定されたとき、絞り駆動は実行されずに、ステップS427からの、設定されているハンチング検出に関する各変数を初期値に戻すための処理に移行する。許容範囲値 C_1 より大きいと判定されたときは、ステップS423に進み、輝度平均値 v_a が参照輝度値 v_r より大きいかが判定される。輝度平均値 v_a が大きいと判定されたときはステップS424において、表T2に基づいてパルス数 v_p が算出され、絞り18が閉じる方向に駆動される。輝度平均値 v_a が小さくないと判定されたときはステップS425において表T2に基づいてパルス数 v_p が算出され、絞り18が開く方向に駆動される。その後ステップS427からの設定された各変数を初期値に戻すための処理に移行する。

【0083】一方、ステップS420において、間引き変数 v_h が0に定められてない、すなわち、間引きが実行され、絞り18を駆動させないと判定されたときはステップS426に進む。ステップS426では次のルーチンでは間引きを実行しない、すなわち次回は絞り18を駆動させるように間引き変数 v_h が0に設定される。その後、ステップS427に進む。ステップS427からは第1の実施形態と同様に時間計測変数 v_c の値が判定される。

【0084】以上のような第3の実施形態によれば、ハンチングの発生が検出され、少ない駆動量により絞り18が移動した後、次の1ルーチンでは絞り18の間引きが実行されるので、間引きが実行されている間に絞り18の駆動の結果を次の輝度値 v_a に反映させることができる。これにより、ハンチングが発生しているときは正確に絞り18を移動させることが可能となり、ハンチングを解消し、正常な絞り駆動状態により早く戻すことが可能である。なお、第3の実施形態は第2の実施形態に適用できることは言うまでも無い。

【0085】なお、第1～第3の実施形態では、プロセッサ10内に設けられた光源19からの光に対して、絞り18の開閉により光量調整し、観察部位Sを照射する構成であるが、スコープ30の先端に例えば発光ダイオード(LED)を設けて観察部位Sを照射してもよい。この場合、第1～第3の実施形態における絞り18の駆動量(ステップモータに送られるパルス数 v_p)は、LEDに送られる電流の変化量の大小に対応する。

【0086】

【発明の効果】このように本発明によれば、ハンチングが発生しても迅速に通常の絞り駆動の状態に回復し、光量制御を行うことができる電子内視鏡装置を得ることができる。

【図面の簡単な説明】

【図1】本発明を適用した電子内視鏡装置のブロック図である。

【図2】絞りを示した平面図である。

【図3】電子内視鏡装置のメインルーチンを示すフローチャートである。

【図4】ハンチングの発生した状態を説明するための図である。

【図5】第1の実施形態における光量調整動作を示すフローチャートである。

【図6】輝度平均値と参照輝度値との差に対するパルス数を記載した第1の表を示した図である。

【図7】輝度平均値と参照輝度値との差に対するパルス数を記載した第2の表を示した図である。

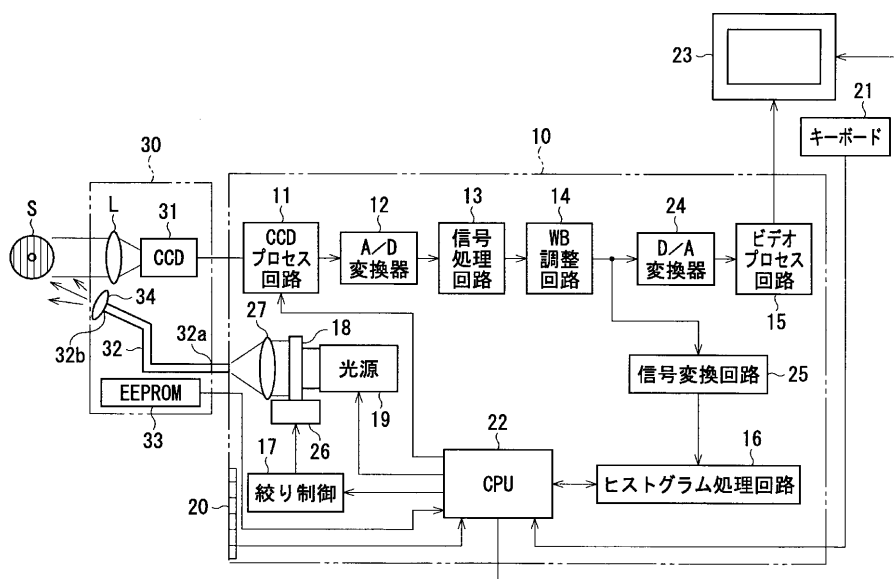
*【図8】第2の実施形態における光量調整動作を示すフローチャートである。

【図9】第3の実施形態における光量調整動作を示すフローチャートである。

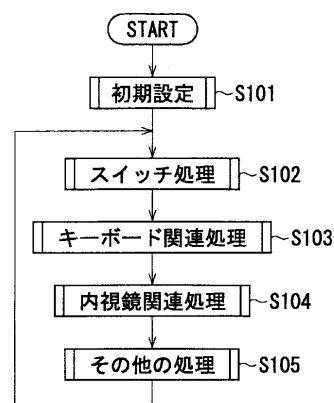
【符号の説明】

- 18 絞り
- 22 CPU
- 26 ステッピングモータ
- va 輝度平均値(代表輝度値)
- vr 参照輝度値
- vsp 第1の総和(第1の輝度値差総和、第1の移動量総和)
- vsp[i] 第1の配列
- vsm 第2の総和(第2の輝度値差総和、第2の移動量総和)
- vsm[i] 第2の配列
- vh ハンチング変数
- vc2 時間計測変数
- vh2 間引き変数

【図1】



【図3】



【図6】

T1

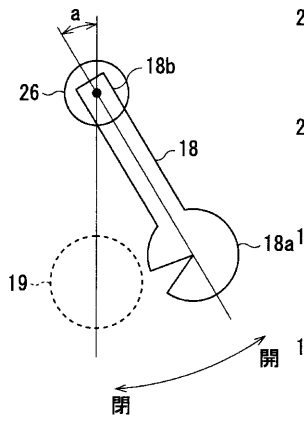
va-vr	パルス数
0 ~ 7	1
8 ~ 15	3
16 ~ 31	6
32 ~ 47	10
48 ~ 63	16
64 ~ 95	24
96 ~ 127	36
128 ~ 255	48

【図7】

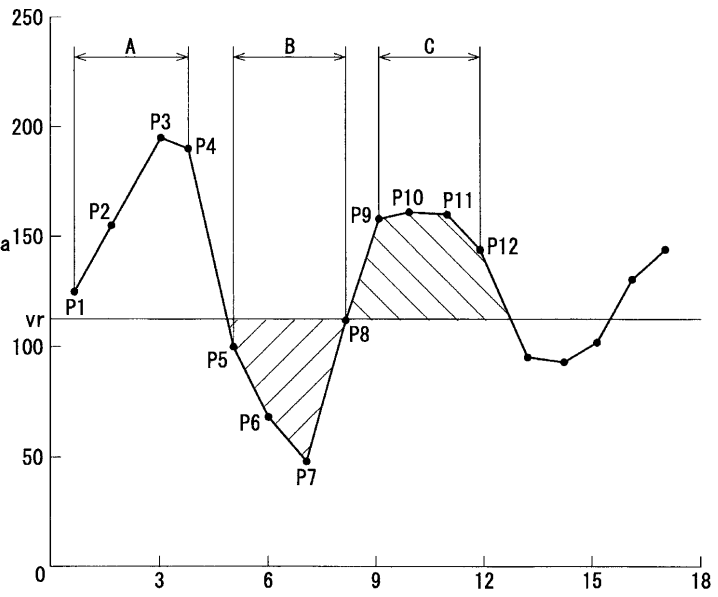
T2

va-vr	パルス数
0 ~ 7	1
8 ~ 15	2
16 ~ 31	3
32 ~ 47	5
48 ~ 63	8
64 ~ 95	12
96 ~ 127	18
128 ~ 255	24

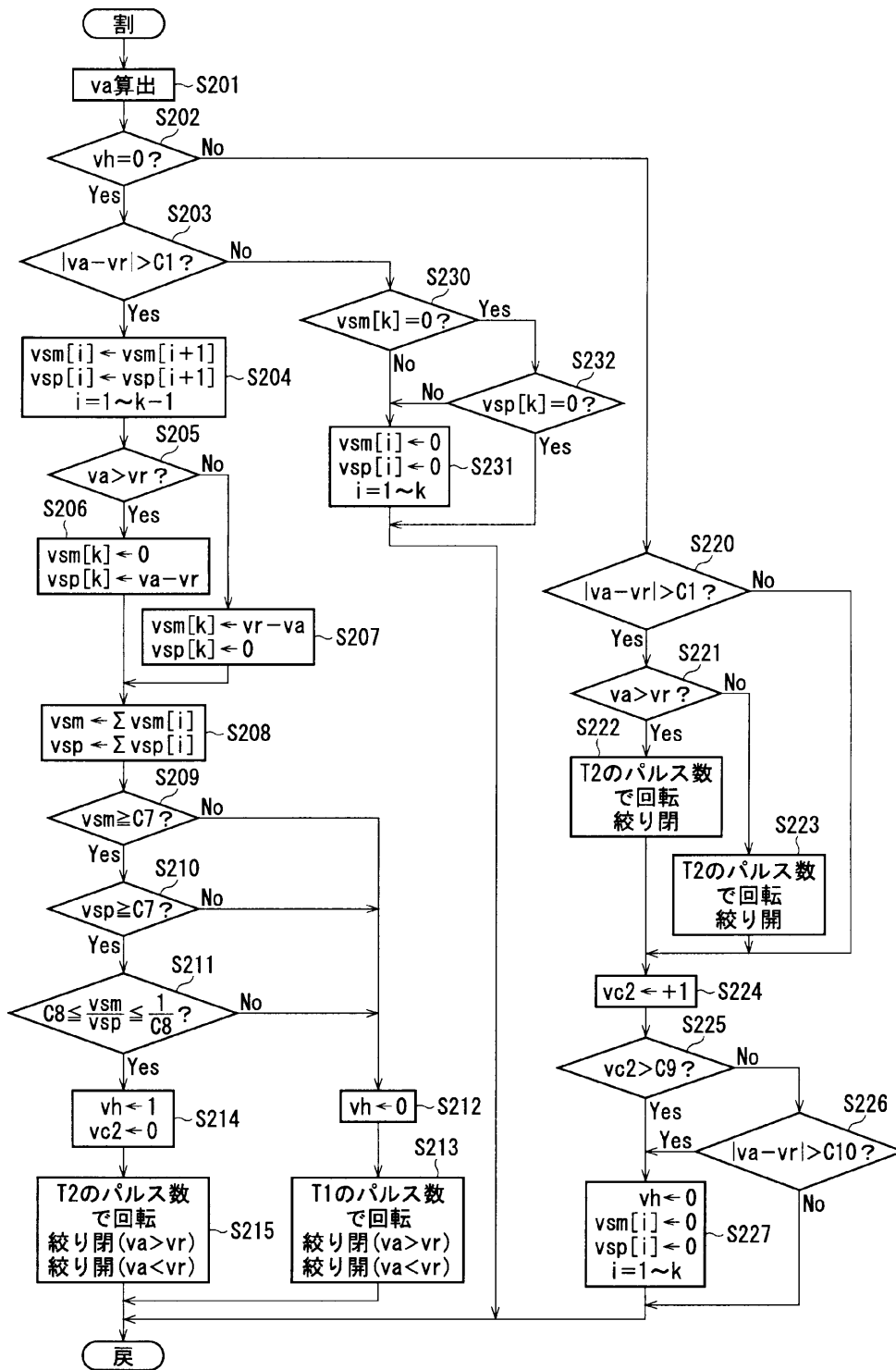
【図2】



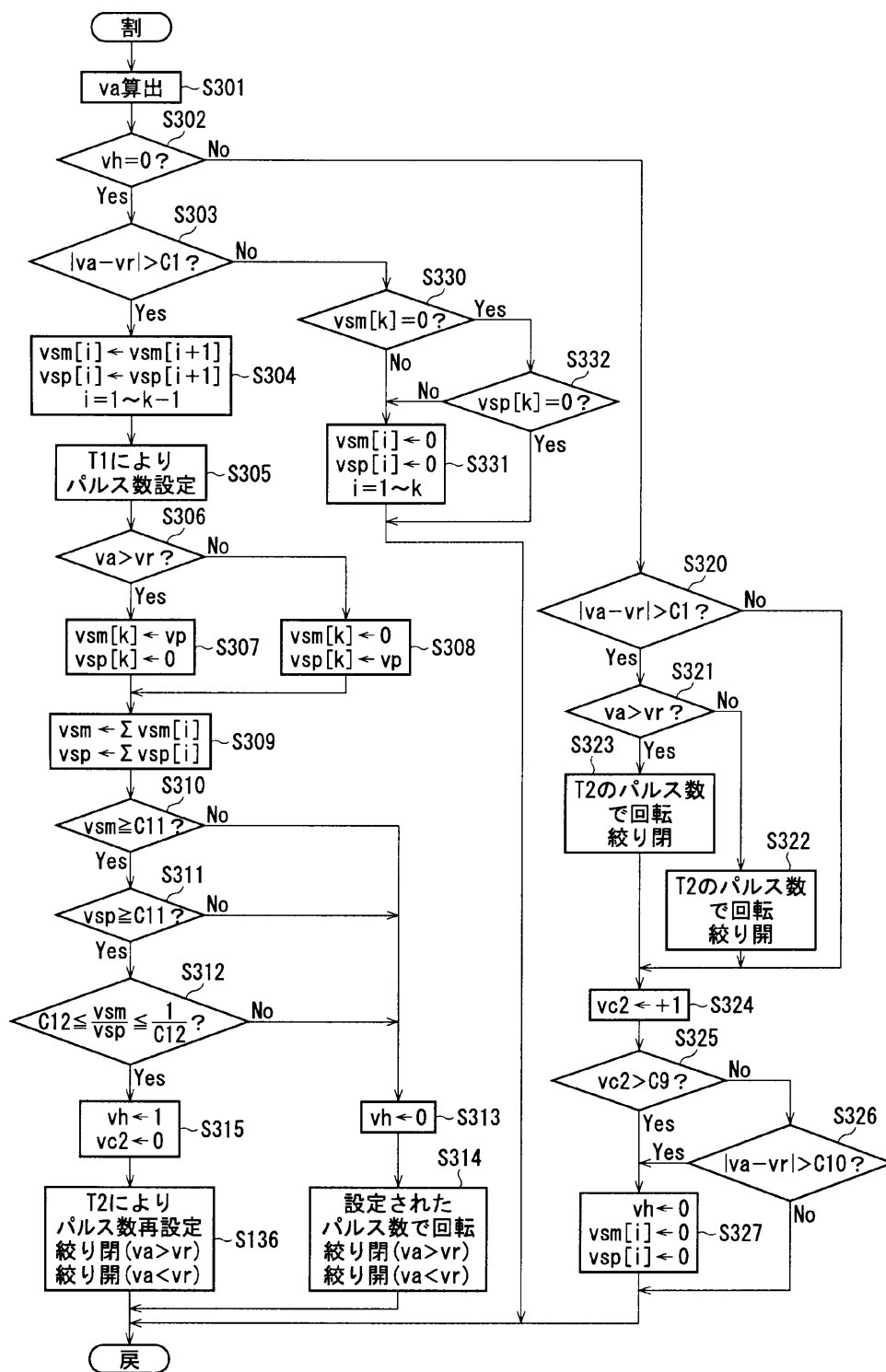
【図4】



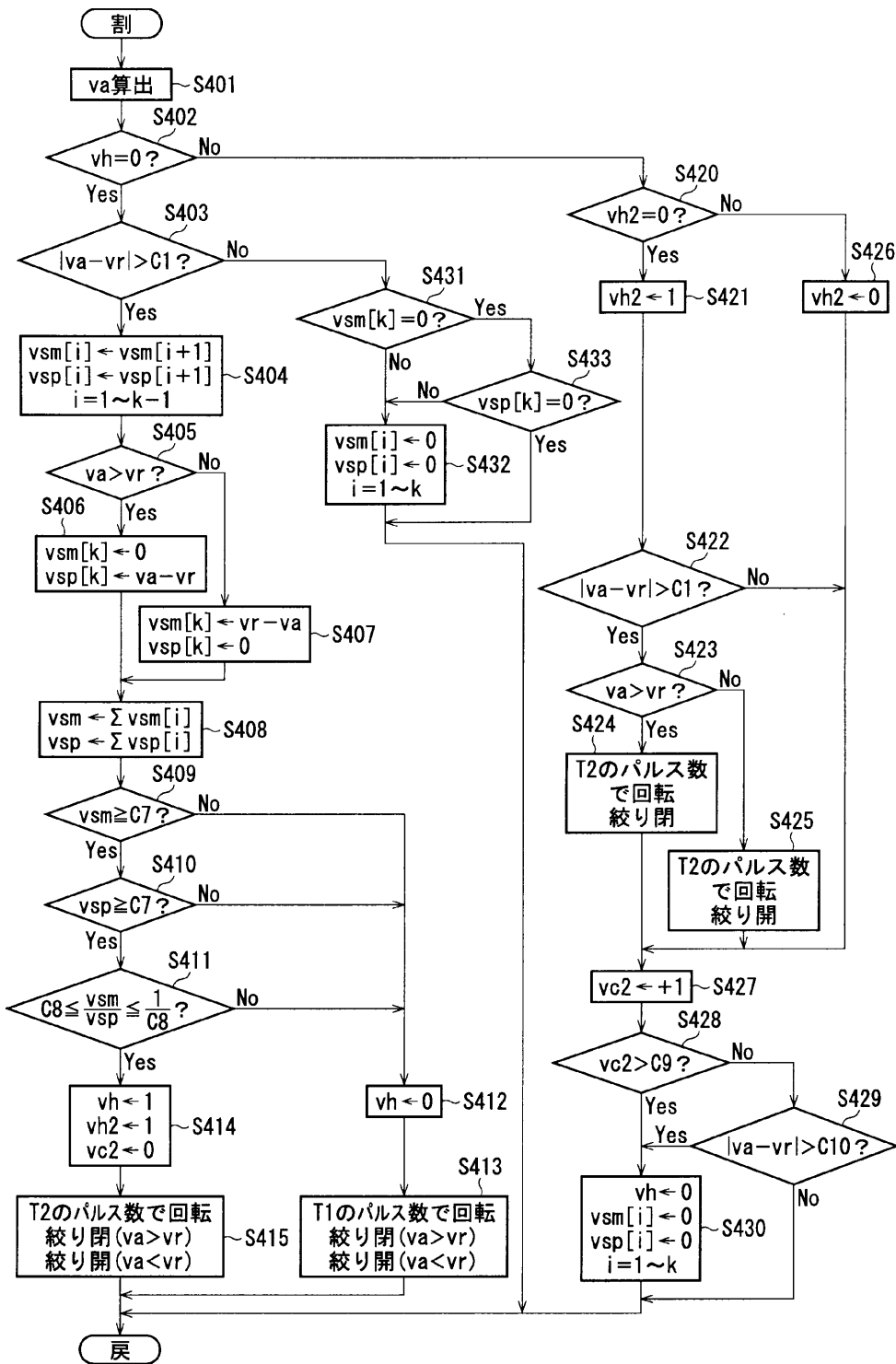
【図5】



【図8】



【図9】



フロントページの続き

Fターム(参考) 2H040 BA10 BA11 CA02 CA09 GA02
GA11
4C061 GG01 RR02 RR15 RR17 RR22
5C022 AA09 AB12 AB15 AC03 AC42
AC54 AC69
5C024 AX02 BX02 EX34 EX54 GY01
HX21 HX29 HX31 HX57 HX60

专利名称(译)	<无法获取翻译>		
公开(公告)号	JP2002325729A5	公开(公告)日	2005-08-04
申请号	JP2002042738	申请日	2002-02-20
[标]申请(专利权)人(译)	旭光学工业株式会社		
申请(专利权)人(译)	旭光学工业株式会社		
[标]发明人	TAKAHASHI TADASHI 高橋正		
发明人	高橋 正		
IPC分类号	H04N5/335 H04N5/378 A61B1/06 G02B23/24 H04N5/372 H04N5/238 G02B23/26 H04N5/225		
FI分类号	A61B1/06.A G02B23/24.B G02B23/26.B H04N5/225.C H04N5/238.Z H04N5/335.Z		
F-TERM分类号	5C022/AC69 5C024/AX02 5C022/AC03 5C024/HX57 5C022/AC54 2H040/GA11 5C024/GY01 4C061/RR17 5C022/AB15 4C061/GG01 5C022/AC42 5C024/HX29 5C024/EX54 4C061/RR02 2H040/CA02 2H040/BA11 2H040/CA09 2H040/GA02 5C024/HX21 5C024/HX60 4C061/RR15 5C022/AB12 4C061/RR22 5C024/EX34 5C022/AA09 2H040/BA10 5C024/BX02 5C024/HX31 4C161/GG01 4C161/RR02 4C161/RR15 4C161/RR17 4C161/RR22 5C122/DA26 5C122/EA68 5C122/FC01 5C122/FH24 5C122/GA24 5C122/GA28 5C122/GA34 5C122/GE03 5C122/GG21 5C122/HA60 5C122/HA67 5C122/HA82 5C122/HA88 5C122/HB01 5C122/HB06 5C122/HB09		
代理人(译)	松浦 孝		
优先权	2001057946 2001-03-02 JP		
其他公开文献	JP3995954B2 JP2002325729A		

摘要(译)

要解决的问题：检测摆动操作并快速恢复正常的光圈驱动操作。直方图处理电路16从图像信号生成直方图数据。CPU 22基于直方图数据计算平均亮度值。通过操作操作面板20等来输入参考亮度值。CPU 22比较亮度平均值和参考亮度值，并计算亮度平均值和参考亮度值之间的亮度差。当亮度平均值较大时，亮度值差存储在第一存储器中。当基准亮度值较大时，亮度值差被存储在第二存储器中。计算预定时间段内存储在第一存储器中的亮度值之和（第一和）和存储在第二存储器中的亮度值之和（第二和）。当第一总和和第二总和等于或大于预定值并且第一总和和第二总和基本相等时，其被认为是振荡状态。在摆动状态下，振动板18以比通常小的驱动量移动。